

Technisches Datenblatt

Produktmerkmale



Glühplatten-Herd kombiniert mit statischem Elektrobackofen GN 1/1 - 5x Brenner

Modell	SAP -Code	00007190
TPF4-610GEM	Eine Gruppe von Artikeln - Web	Herde



- Gerätetyp: Kombiniertes Gerät
- Stromverbrauch der Zone 1 [KW]: 5,5
- Stromverbrauch der Zone 2 [KW]: 3,5
- Stromverbrauch der Zone 3 [KW]: 3,5
- Zündung: elektrisch
- Art des internen Teils des Geräts 1 (z. B. Ofen): elektrisch
- Art des internen Teils des Geräts 2 (z. B. Ofen): statisch mit Grill
- Schutz der Kontrollen: IPX5
- Material: AISI 304 obere Platte und Umhüllung

SAP -Code	00007190	Stromverbrauch der Zone 1 [KW]	5,5
Netzbreite [MM]	1000	Stromverbrauch der Zone 2 [KW]	3,5
Nettentiefe [MM]	600	Stromverbrauch der Zone 3 [KW]	3,5
Nettohöhe [MM]	900	Art des internen Teils des Geräts 1 (z. B. Ofen)	elektrisch
Nettogewicht / kg]	155.00	Art des internen Teils des Geräts 2 (z. B. Ofen)	statisch mit Grill
Power Electric [KW]	2.620	Breite des internen Teils [MM]	640
Wird geladen	230 V / 1N - 50 Hz	Tiefe des internen Teils [MM]	420
Stromgas [KW]	23.500	Höhe des inneren Teils [MM]	350
Art des Gas	Erdgas, Propan Butan	Feste obere Abmessungen [mm x mm]	15
Anzahl der Zonen	3		

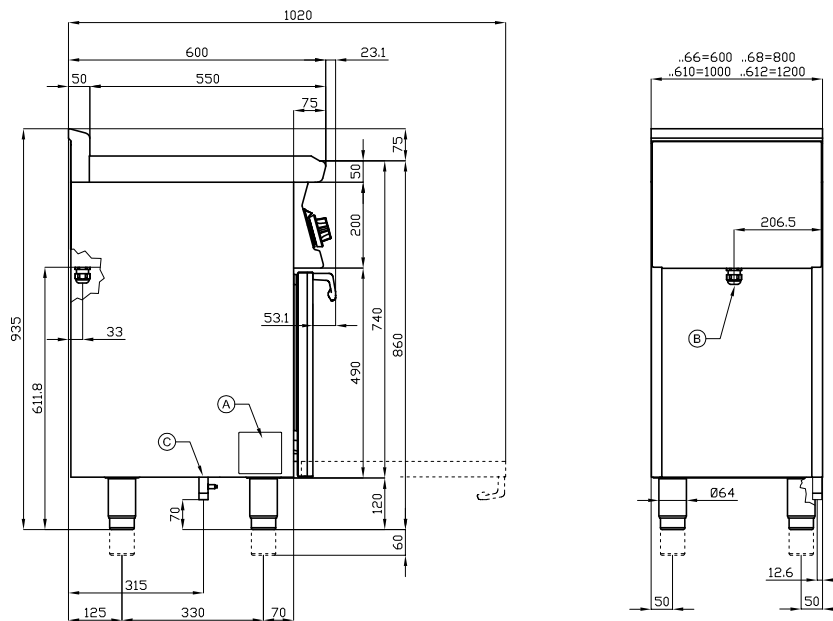
Technisches Datenblatt

Technische Zeichnung



Glühplatten-Herd kombiniert mit statischem Elektrobackofen GN 1/1 - 5x Brenner

Modell	SAP -Code	00007190
TPF4-610GEM	Eine Gruppe von Artikeln - Web	Herde



A	Data plate		B	Electrical connection	
C	Gas connection	ISO 7-1 1/2" M			



Glühplatten-Herd kombiniert mit statischem Elektrobackofen GN 1/1 - 5x Brenner

Modell	SAP -Code	00007190
TPF4-610GEM	Eine Gruppe von Artikeln - Web	Herde

1

Das massive Design des Brenners

- hohe Leistung und Effizienz
- Messingbrenner abnehmbar
- ewige Flamme
- lange Lebensdauer
- zerlegbar
 - Energieeinsparung (perfekte Verbrennung)
 - Sparen Sie Zeit, um Mahlzeiten zuzubereiten
 - Einfache Wartung / Reinigung

2

Hygienische Präparate der oberen Platte

- Abwesenheit von scharfen Ecken und Kanten (potenzielle Orte, an denen Schmutz haftbar werden kann)
- glatte Übergänge
 - Einfache schnelle Reinigung

3

Grad des Schutzes von Kontrollen IPX5

- Wartung -frei
- Wasserbeständigkeit
- lange Lebensdauer
 - Einsparungen bei Serviceinterventionen
 - Einfache Reinigung des Geräts

4

Nationärin

- Das Material setzt nicht ab
- Verschleißfestigkeit
- langes Leben
 - Einsparungen bei Serviceinterventionen
 - Einfache Reinigung des Geräts

5

Sicherheitselement - Thermoelement

- Sicherer Service für Mitarbeiter
- Es gibt keine Überhitzung und Schäden am Mel
- langes Leben
 - Einsparungen bei Serviceinterventionen
 - Einfacher und schnellerer Service

6

Velká El. Ofen mit vier Positionen für Gitter mit statischer Backen

- Backen
- hohe Kapazität und Variabilität
- Nationärin
 - Geeignet für Hefesgerichte und Desserts
 - langes Leben
 - Einfache Reinigung

7

Fest

- Das 15 -mm -Material sorgt für eine gleichmäßige Wärmeverteilung und Produktheizung (mehr Töpfe bei der gleichen Temperatur bei gleicher Temperatur)
- Widerstand
- langes Leben
 - Zeiteinsparung
 - Service
 - Einsparungen bei Serviceinterventionen

Technisches Datenblatt

technische Parameter



Glühplatten-Herd kombiniert mit statischem Elektrobackofen GN 1/1 - 5x Brenner

Modell	SAP -Code	00007190
TPF4-610GEM	Eine Gruppe von Artikeln - Web	Herde

1. SAP -Code:

00007190

2. Netzbreite [MM]:

1000

3. Nettentiefe [MM]:

600

4. Nettohöhe [MM]:

900

5. Nettogewicht / kg]:

155.00

6. Bruttobreite [MM]:

1030

7. Grobtiefe [MM]:

670

8. Bruttohöhe [MM]:

1110

9. Bruttogewicht [kg]:

165.00

10. Gerätetyp:

Kombiniertes Gerät

11. Konstruktionstyp des Geräts:

mit Unterbau

12. Power Electric [KW]:

2.620

13. Wird geladen:

230 V / 1N - 50 Hz

14. Stromgas [KW]:

23.500

15. Zündung:

elektrisch

16. Art des Gas:

Erdgas, Propan Butan

17. Schutz der Kontrollen:

IPX5

18. Die Außenfarbe des Geräts:

Edelstahl

19. Material:

AISI 304 obere Platte und Umhüllung

20. Indikatoren:

Betrieb und Heizen

21. Dicke der Arbeitsplatte [MM]:

1.00

22. Anzahl der Zonen:

3

23. Stromverbrauch der Zone 1 [KW]:

5,5

24. Stromverbrauch der Zone 2 [KW]:

3,5

25. Stromverbrauch der Zone 3 [KW]:

3,5

26. Anzahl der Stromkontrollstadien:

6

27. Service -Zugänglichkeit:

von durch Abnehmen des Frontpaneels

28. Sicherheits -Thermoelement:

Ja

Technisches Datenblatt

technische Parameter



Glühplatten-Herd kombiniert mit statischem Elektrobackofen GN 1/1 - 5x Brenner

Modell	SAP -Code	00007190
TPF4-610GEM	Eine Gruppe von Artikeln - Web	Herde

29. Sicherheitsthermostat:

Ja

39. Tiefe des internen Teils [MM]:

420

30. Sicherheitsthermostat bis zu x ° C:

360

40. Höhe des inneren Teils [MM]:

350

31. Verstellbare Füße:

Ja

41. Maximale Temperatur der inneren Kammer [° C]:

300

32. Anzahl der Brenner/heißen Teller:

5

42. Mindesttemperatur der inneren Kammer [° C]:

50

33. Art der Gaskochzonen:

Tálové + Mosazné hořáky

43. Feste Oberteilsdicke [MM]:

15

34. Ofentyp:

elektrická statická s grilem

44. Feste obere Abmessungen [mm x mm]:

15

35. Ofengröße:

640 x 420 x 350

45. Festes oberes Material:

Chrom-Molybdän

36. Art des internen Teils des Geräts 1 (z. B. Ofen):

elektrisch

46. Solide obere Zündung:

Piezo

37. Art des internen Teils des Geräts 2 (z. B. Ofen):

statisch mit Grill

47. Anschluss an ein Kugelventil:

1/2

38. Breite des internen Teils [MM]:

640

48. Querschnitt der Leiter CU [mm²]:

0,75